

Transpallet elettrico 1.8 - 2.5 t

BT levio

serie W

LWE180

LWE200

LWE250



Transpallet elettrico

Caratteristiche tecniche del transpallet elettrico					LWE180	LWE200	LWE250
Identificazione	1.1	Costruttore			Toyota	Toyota	Toyota
	1.2	Modello			LWE180	LWE200	LWE250
	1.3	Alimentazione			Elettrico	Elettrico	Elettrico
	1.4	Guida			A timone	A timone	A timone
	1.5	Portata nominale	Q	kg	1800	2000	2500
	1.6	Baricentro	c	mm	600	600	600
	1.8	Distanza schiena forche/asse ant. (forca sollevata/abbassata)	x	mm	898/955	898/955	898/955
	1.9	Interasse (forca sollevata/abbassata)	y	mm	1287/1344	1287/1344	1287/1344
	Peso	2.1	Peso del carrello, compresa la batteria		kg	507	512
2.2		Pressione, con carico, su ruota trazione/ pivottante/ rulli forche		kg	760/150/1435	815/150/1580	950/150/1945
2.3		Pressione, a vuoto, su ruota trazione/ pivottante/ rulli forche		kg	260/150/135	260/150/135	260/150/135
Ruote	3.1	Ruota trazione/pivottante/rulli forche			Polyurethane	Polyurethane	Polyurethane
	3.2	Dimensione rullo, anteriore		mm	Ø230x70	Ø230x70	Ø230x70
	3.3	Dimensione ruota, posteriore		mm	Ø85x75	Ø85x75	Ø85x75
	3.4	Ruote aggiuntive (dimensioni)		mm	Ø125x50	Ø125x50	Ø125x50
	3.5	Ruote, numero anteriore/posteriore (x = ruote comandate)			1x+ 2/2 o 4	1x+ 2/2 o 4	1x+2/4
	3.6	Carreggiata anteriore	b ₁₀	mm	430	430	430
	3.7	Carreggiata posteriore	b ₁₁	mm	370	370	370
Dimensioni	4.4	Sollevamento forche	h ₃	mm	120	120	120
		Altezza di sollevamento	h ₂₃	mm	205	205	205
	4.8	Altezza del basamento (opzione pedana)	h ₇	mm	—	150	—
	4.9	Altezza timone in posizione di guida, min./max.	h ₁₄	mm	865/1235	865/1235	865/1235
	4.15	Altezza, forche abbassate	h ₁₃	mm	85	85	85
	4.19	Lunghezza totale	l ₁	mm	1688	1688	1688
	4.20	Lunghezza carrello forche escluse	l ₂	mm	538	538	538
	4.21	Larghezza telaio	b ₁	mm	726	726	726
	4.22	Dimensioni forche	s/e/l	mm	78/180/1150 *)	78/180/1150 *)	78/180/1150 *)
	4.25	Scartamento esterno forche	b ₅	mm	550 *)	550 *)	550 *)
	4.32	Luce da terra, centro dell'interasse	m ₂	mm	21	21	21
	4.34.1	Corridoio di stivaggio per pallet 1000x1200 trasversale	A _{st}	mm	2265	2265	2265
	4.34.2	Corridoio di stivaggio per pallet 800x1200 nel senso della lunghezza	A _{st}	mm	2157	2157	2157
4.35	Raggio di sterzata	W _a	mm	1456	1456	1456	
Dati sulle prestazioni	5.1	Velocità di trazione, con/senza carico		km/h	6/6	6/6	6/6
	5.2	Velocità di sollevamento, con/senza carico		m/s	0,04/0,05	0,06/0,09	0,05/0,09
	5.3	Velocità di discesa, con/senza carico		m/s	0,09/0,08	0,09/0,08	0,09/0,08
	5.8	Pendenza superabile, con/senza carico		%	9/18 ¹⁾	9/18 ¹⁾	8/18 ¹⁾
	5.10	Freno di servizio			Elettromeccanico	Elettromeccanico	Elettromeccanico
Motore elettrico	6.1	Potenza motore di trazione S2 60 min		kW	1,0	1,5	1,5
	6.2	Potenza motore di sollevamento a S3 15%		kW	1,0 ²⁾	1,4 ²⁾	1,4 ²⁾
	6.4	Tensione batteria, capacità nominale K _s		V/Ah	24/225 *)	24/225 *)	24/225 *)
	6.5	Peso batteria		kg	192 ¹⁾	192 ¹⁾	192 ¹⁾
	6.6	Consumo energetico secondo il ciclo VDI		kWh/h	0,31	0,35	0,40
		Consumo energetico secondo EN16796:2016		kWh/h	0,28	0,33	0,37
	6.7	Ciclo produttività		t/h	116,1	130	161,8
	6.8	Consumo energetico rispetto alla produttività		kWh/h	0,74	1,33	1,48
Altri	8.1	Tipo di controllo motore			Variabile AC	Variabile AC	Variabile AC

¹⁾ Misurata sulla base degli standard della casa madre.

²⁾ S3 10%.

*) Disponibili anche altre opzioni, con valori differenti.

I dati si riferiscono alla configurazione con: vano batteria medio. .

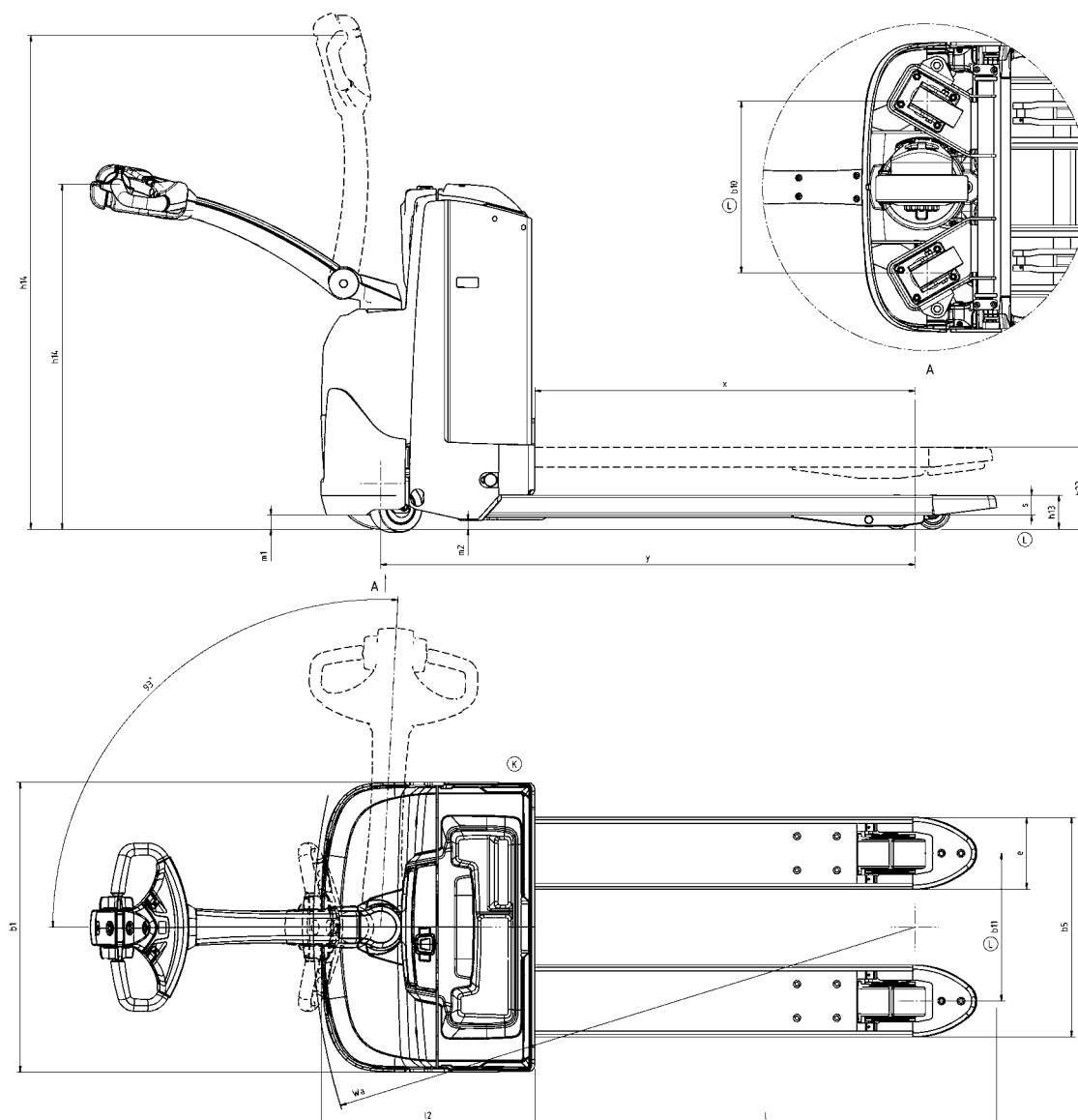
Le prestazioni e le dimensioni del carrello sono nominali e soggette a tolleranze.

I prodotti e le specifiche tecniche Toyota Material Handling possono subire modifiche senza preavviso.

Caratteristiche in funzione del vano batteria

Dimensioni		Tipo di batteria		LWE180, LWE200, LWE250			
				Lead/Acid - Dall'alto		Lead/Acid - Laterale*	Li-ion
		Vano Batteria		Medio	Grande	Grande	Medio
1.9	Interasse, forca sollevata/abbassata	Y	mm	1287/1344	1337/1394	1337/1394	1287/1344
2.1	Peso del carrello, compresa la batteria		kg	507, 512, 522	573, 578, 583	- , 551, 556	386, 391, 401
4.19	Lunghezza totale						
	senza pedana	l_1	mm	1688	1738	1738	1688
	con pedana sollevata/abbassata	l_1	mm	1773/2163	1823/2213	1823/2213	1773/2163
4.20	Lunghezza carrello forche escluse						
	senza pedana	l_2	mm	538	588	588	538
	con pedana sollevata/abbassata	l_2	mm	623/1013	673/1063	673/1063	623/1013
4.34.1	Corridoio di stivaggio per pallet 1000x1200 trasversale						
	senza pedana	A_{st}	mm	1899	1948	1948	1899
	con pedana sollevata/abbassata	A_{st}	mm	1984/2384	2033/2433	2033/2433	1984/2384
4.34.2	Corridoio di stivaggio per pallet 800x1200 nel senso della lunghezza						
	senza pedana	A_{st}	mm	1949	1998	1998	1949
	con pedana sollevata/abbassata	A_{st}	mm	2034/2434	2083/2483	2083/2483	2034/2434
4.35	Raggio di sterzata						
	senza pedana	W_a	mm	1456	1506	1506	1456
	con pedana sollevata/abbassata	W_a	mm	1541/1941	1591/1991	1591/1991	1541/1941
6.4	Tensione batteria, capacità nominale	K_s	V/Ah	24/225	24/300	24/260	24/150
6.5	Peso batteria, nominale		kg	192	248	221	71
	Peso batteria, min.—max.		kg	180 - 235	209 - 285	209 - 285	64 - 78

* LWE200/250



Caratteristiche carrello:

- Sistema BT Powerdrive
- Sistema BT Castorlink
- Click-2-creep
- Comandi idraulici Fingertip
- Pulsante tartaruga (opzione)
- Impianto frenante elettronico
- Controllo elettronico della velocità
- Sicurezza per l'operatore
- Vani porta oggetti
- Spegnimento automatico
- Prestazioni programmabili
- Facile accesso per la manutenzione
- Raddrizzatore integrato (opzione)
- Olio per basse temperature (opzione)
- Pedana operatore per LWE200 (opzione)

