

Elevatore elettrico a timone 1.2 t

BT staxio

serie P

SPE120XRD



Elevatore elettrico a timone per doppio impilamento

Caratteristiche elevatori elettrici				SPE120XRD	
Identificazione	1.1	Costruttore			Toyota
	1.2	Modello			SPE120XRD
	1.3	Alimentazione			Elettrico
	1.4	Guida			A timone/uomo a bordo
	1.5	Portata nominale	Q	kg	1200/750
		Portata doppio impilamento	Q	kg	600+600
	1.6	Baricentro	c	mm	600
	1.8	Distanza schiena forche/asse ant.	x	mm	663
	1.9	Interasse	y	mm	1515
Peso	2.1	Peso del carrello, compresa la batteria		kg	1900
	2.3	Carico assale, montante retrato senza carico, ruota motrice/della forca.		kg	1240/660
	2.4	Carico assale, montante esteso con carico, ruota motrice/della forca.		kg	325/2775
	2.5	Carico assale, montante retrato con carico, ruota motrice/della forca.		kg	1320/1780
Ruote	3.1	Ruota trazione/pivottante/della forca			Poliuretano
	3.2	Dimensione ruota anteriore		mm	250
	3.3	Dimensione ruota posteriore		mm	140
	3.7	Carreggiata posteriore	b ₁₁	mm	810/995
Dimensioni	4.2	Ingombro minimo	h ₁	mm	1815
	4.3	Alzata libera	h ₂	mm	132
	4.4	Corsa di sollevamento	h ₃	mm	2400
		Altezza di sollevamento	h ₂₃	mm	2450
	4.5	Ingombro massimo	h ₄	mm	2948
	4.6	Sollevamento iniziale	h ₅	mm	300
	4.8	Altezza in piedi	h ₇	mm	190
	4.9	Altezza timone in posizione di guida, min./max. posizione alta posizione bassa	h ₁₄	mm	1201/1413
			h ₁₄	mm	1101/1313
	4.10	Altezza bracci di supporto	h ₈	mm	160
	4.15	Altezza, forche abbassate	h ₁₃	mm	50
	4.19	Lunghezza totale	l ₁	mm	2280/2705
	4.20	Lunghezza carrello forche escluse	l ₂	mm	1080/1505
	4.21	Larghezza telaio	b ₁ /b ₂	mm	1085
	4.22	Dimensioni forche	s/e/l	mm	35/75/1200
	4.25	Scartamento esterno forche	b ₅	mm	Interne: 250 - 340, Esterne: 510* - 750
	4.26	Scartamento interno bracci di supporto	b ₄	mm	665/850
4.28	Corsa del montante	l ₄	mm	810	
4.31	Luce da terra, con carico, sotto al montante	m ₁	mm	30	
4.32	Luce da terra, centro dell'interasse	m ₂	mm	40	
4.33	Corridoio di stivaggio per pallet 1000x1200 trasversale	A _{st}	mm	2648/3098	
4.34	Corridoio di stivaggio per pallet 800x1200 nel senso della lunghezza	A _{st}	mm	2630/3080	
4.35	Raggio di sterzata	W _a	mm	1760/2210	
4.37	Lunghezza del basamento	l ₇	mm	1830	
Dati sulle prestazioni	5.1	Velocità di trazione, con/senza carico		km/h	6,0/6,0
		Versione 6 km/h		km/h	7,0/8,0
		Versione 8 km/h			
	5.2	Velocità di sollevamento, con/senza carico		m/s	0,20/0,36
	5.3	Velocità di discesa, con/senza carico		m/s	0,45/0,45
	5.4	Velocità estensione, con/senza carico		m/s	0,15/0,15
5.8	Pendenza superabile, con/senza carico ¹⁾		%	8/10	
5.9	Tempo di accelerazione (oltre 10 m)		s	5,8	
5.10	Freno di servizio			Elettromagnetico	
Motore elettrico	6.1	Potenza motore di trazione (S2 60 min)		kW	1,8
		Versione 6 km/h		kW	1,8
		Versione 8 km/h		kW	3
	6.2	Potenza motore di sollevamento (S3 15%)		V/Ah	24/300
	6.4	Tensione batteria, capacità nominale K5		kg	195 - 270
	6.6	VDI Consumo energetico secondo il ciclo VDI		kWh/h	1,1
Altro	8.1	Tipo di controllo motore			Variabile AC
	8.4	Livello acustico al conducente in base a EN 12 053		dB (A)	59

1) Misurato in base allo standard aziendale.

Dati basati su un carrello standard e batteria di piccole dimensioni.

* = Relativo alla posizione delle forche interne

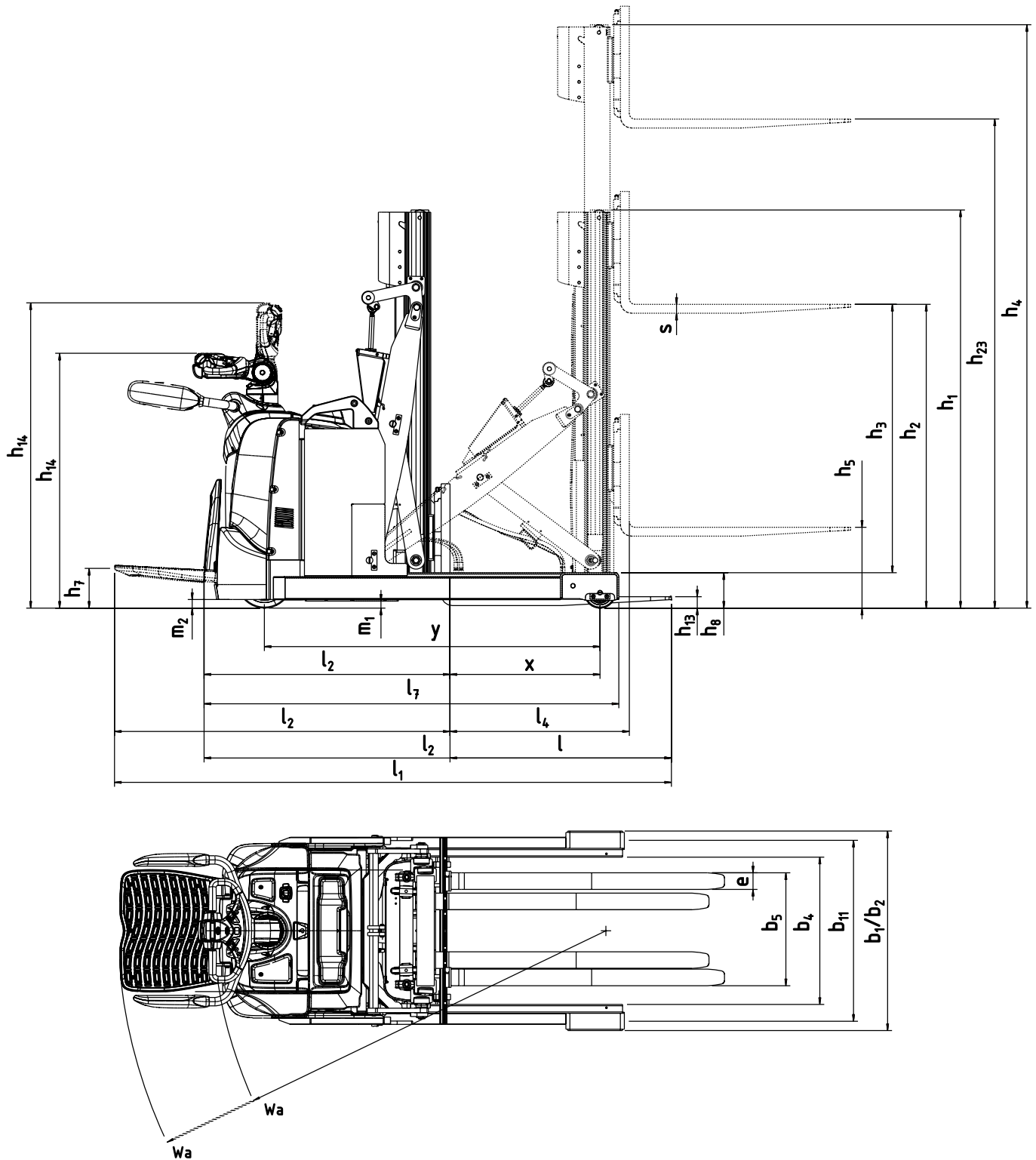
Tutti i dati sono basati sulla configurazione in tabella. Altre configurazioni possono dare altri valori.

Le prestazioni e le dimensioni del carrello sono nominali e soggette a tolleranze.

I prodotti e le specifiche tecniche Toyota Material Handling possono subire modifiche senza preavviso.

Montanti

SPE120XRD			Duplex Tele Panoramico	
h_{23}	Altezza di sollevamento ($h_{13}+h_3$)	mm	2450	2750
h_3	Corsa di sollevamento	mm	2400	2700
h_1	Ingombro minimo	mm	1815	1965
h_2	Alzata libera	mm	132	132
h_4	Ingombro massimo	mm	2948	3248
h_5	Sollevamento iniziale	mm	300	300



Caratteristiche del carrello:

- 180°+ servosterzo elettronico
- Optimised Truck Performance
- Montante retrattile con meccanismo a pantografo
- Versione per doppio impilamento
- Larghezza forche regolabile
- Comandi Sensilift
- Altezza del timone di guida regolabile
- Protezioni richiudibili con un solo movimento
- Click-2-Creep
- Comandi idraulici Fingertip
- Accesso tramite codice PIN
- Prestazioni programmabili individuali
- Facile accesso per la manutenzione
- Toyota I_site: Sistema per gestione della flotta (opzione)
- Batteria agli ioni di litio (opzione)
- Versione celle frigo (opzione)

