

Elevatore elettrico a timone 0.8 t

BT staxio

serie W

SWE080L



Elevatore elettrico a timone con basamento elevabile

Caratteristiche elevatori elettrici						SWE080L
Identificazione	1.1	Costruttore				Toyota
	1.2	Modello				SWE080L
	1.3	Alimentazione				Elettrico
	1.4	Guida				A timone
	1.5	Portata nominale		Q	kg	800
		Portata nominale sui bracci di supporto/con sollevamento separato		Q	kg	2000/—
	1.6	Baricentro		c	mm	600
	1.8	Distanza schiena forche/asse ant. (forca sollevata/abbassata)		x	mm	815/874
	1.9	Interasse (forca sollevata/abbassata)		y	mm	1293/1352
Peso	2.1	Peso del carrello, compresa la batteria			kg	679
	2.2	Pressione, con carico, su ruota trazione/ pivottante/ rulli bracci di supporto			kg	525/150/830
	2.3	Pressione, a vuoto, su ruota trazione/ pivottante/ rulli bracci di supporto			kg	375/150/180
Ruote	3.1	Ruota trazione/pivottante/rulli forche				Polyurethane
	3.2	Dimensione rullo, anteriore		mm		Ø230x70
	3.3	Dimensione ruota, posteriore		mm		Ø85x74
	3.4	Ruote aggiuntive (dimensioni)		mm		Ø125x50
	3.5	Ruote, numero anteriore/posteriore (x=ruote comandate)				1x+2/4
	3.6	Carreggiata anteriore		b ₁₀	mm	430
	3.7	Carreggiata posteriore		b ₁₁	mm	390
Dimensioni	4.2	Ingombro minimo		h ₁	mm	1863 *)
	4.3	Alzata libera		h ₂	mm	1490 *)
	4.4	Sollevamento forche		h ₃	mm	1490 *)
		Altezza di sollevamento		h ₂₃	mm	1580 *)
	4.5	Ingombro massimo		h ₄	mm	1863 *)
	4.6	Altezza di sollevamento bracci di supporto		h ₅	mm	120
	4.9	Altezza timone in posizione di guida, min./max.		h ₁₄	mm	865/1235
	4.15	Altezza, forche abbassate		h ₁₃	mm	90
	4.19	Lunghezza totale		l ₁	mm	1777
	4.20	Lunghezza carrello forche escluse		l ₂	mm	627
	4.21	Larghezza telaio		b ₁	mm	726
	4.22	Dimensioni forche		s/e/l	mm	60/180/1150 *)
	4.24	Larghezza piastra porta forche		b ₃	mm	674
	4.25	Scartamento esterno forche		b ₅	mm	570 *)
	4.31	Luce da terra, con carico, sotto al montante (forca sollevata/abbassata)		m ₁	mm	145/25
	4.32	Luce da terra, centro dell'interasse (forca sollevata/abbassata)		m ₂	mm	145/25
4.34.1	Corridoio di stivaggio per pallet 1000x1200 trasversale		A _{st}	mm	2256	
4.34.2	Corridoio di stivaggio per pallet 800x1200 nel senso della lunghezza		A _{st}	mm	2159	
4.35	Raggio di sterzata		W _a	mm	1442	
Dati sulle prestazioni	5.1	Velocità di trazione, con/senza carico			km/h	6/6
	5.2	Velocità di sollevamento, con/senza carico			m/s	0.14/0.21
	5.3	Velocità di discesa, con/senza carico			m/s	0.29/0.20
	5.8	Pendenza superabile, con/senza carico			%	9/18 ¹⁾
	5.10	Freno di servizio				Elettromeccanico
Motore elettrico	6.1	Potenza motore di trazione S2 60 min			kW	1.0
	6.2	Potenza motore di sollevamento a S3 15%			kW	2.0 ²⁾
	6.4	Tensione batteria, capacità nominale K _s			V/Ah	2x12/180 *)
	6.5	Peso batteria			kg	2x92 ¹⁾
	6.6	Consumo energetico secondo il ciclo VDI			kWh/h	0,49
		Consumo energetico secondo EN16796:2016			kWh/h	0,42
	6.7	Ciclo produttività			t/h	36,9
	6.8	Consumo energetico rispetto alla produttività			kWh/h	0,81
Altri	8.1	Tipo di controllo motore				Variabile AC

¹⁾ Misurata sulla base degli standard della casa madre

²⁾ S3 7%

*) Disponibili anche altre opzioni, con valori differenti.

I dati si riferiscono alla configurazione con: h₂₃ = 1580 mm con montante monocolonna.

Tutti i dati sono basati sulla configurazione in tabella. Altre configurazioni possono dare altri valori.

Le prestazioni e le dimensioni del carrello sono nominali e soggette a tolleranze.

I prodotti e le specifiche tecniche possono subire modifiche senza preavviso.

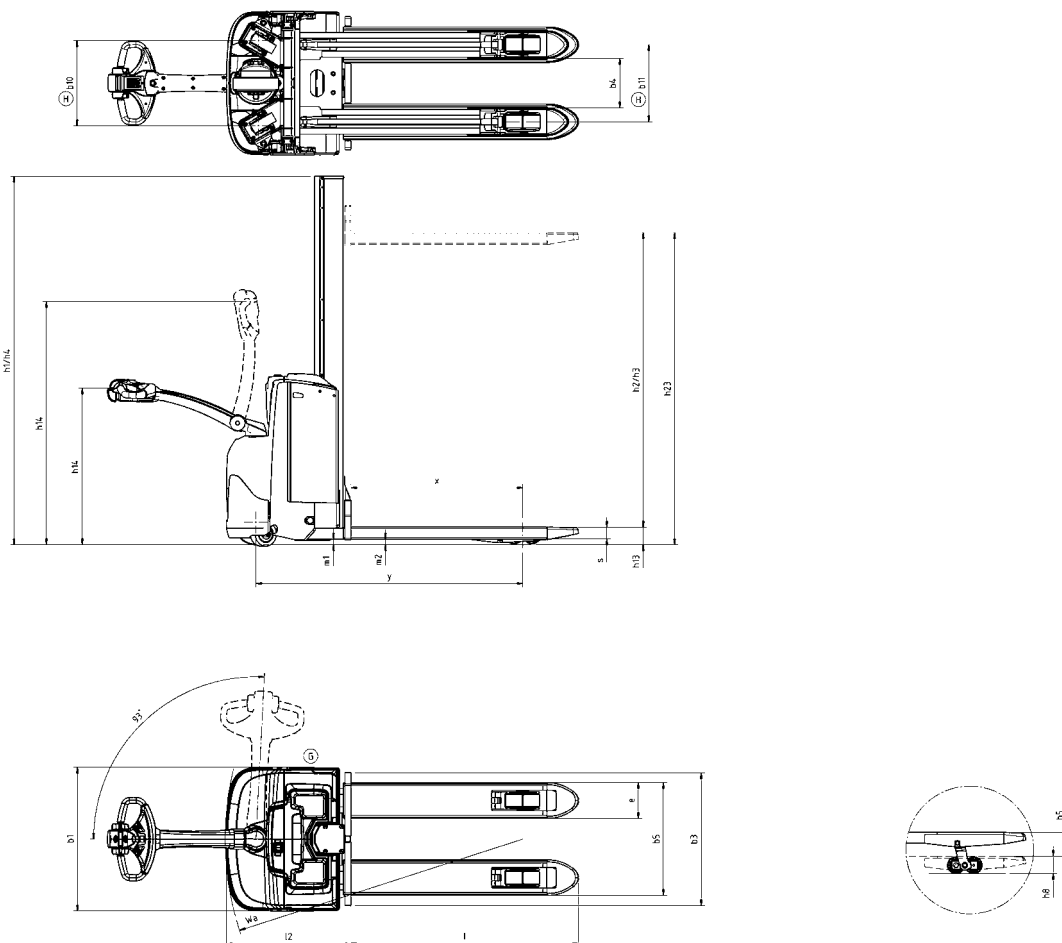
Caratteristiche in funzione del vano batteria

BT staxio

Dimensioni		SWE080L			
		Tipo di batteria		Lead/Acid	Li-Ion
		Vano Batteria		Medio	Medio
1.9	Interasse, forca sollevata/abbassata	y	mm	1293/1352	1293/1352
2.1	Peso del carrello, compresa la batteria		kg	679	567
4.19	Lunghezza totale	l_1	mm	1777	1777
4.20	Lunghezza carrello forche escluse	l_2	mm	627	627
4.34.1	Corridoio di stivaggio per pallet 1000x1200 trasversale	A_{st}	mm	2256	2256
4.34.2	Corridoio di stivaggio per pallet 800x1200 nel senso della lunghezza	A_{st}	mm	2159	2159
4.35	Raggio di sterzata	W_a	mm	1442	1442
6.4	Tensione batteria, capacità nominale	K_5	V/Ah	24/180, 230	24/105
6.5	Peso batteria, nominale		kg	184, 196	69
	Peso batteria, min.—max.		kg	169 - 221	62 - 76

Montanti

SWE080L			Monocolonna		
h_{23}	Altezza sollevamento ($h_{13}+h_3$)	mm	600	1060	1580
h_3	Sollevamento forche	mm	510	970	1490
h_1	Ingombro minimo	mm	908	1368	1863
h_2	Alzata libera, da terra alle forche	mm	510	970	1490
h_4	Ingombro massimo	mm	908	1368	1863



Caratteristiche carrello:

- Sistema BT Powerdrive
- Sistema BT Castorlink
- Comandi idraulici Fingertip
- Impianto frenante elettronico
- Controllo elettronico della velocità
- Sicurezza per l'operatore
- Vani porta oggetti
- Spegnimento automatico
- Click-2-creep
- Prestazioni programmabili
- Facile accesso per la manutenzione
- Raddrizzatore integrato (opzione)
- Olio per basse temperature (opzione)

