

Carrelli commissionatori 1.8 -2.0 t

BT optio

Serie L

OSE200X

OSE180XP



Carrelli commissionatori

Caratteristiche					OSE200X	OSE180XP
Identificazione	1.1	Costruttore			Toyota	Toyota
	1.2	Modello			OSE200X	OSE180XP
	1.3	Alimentazione			Elettrico	Elettrico
	1.4	Guida			Uomo a bordo	Uomo a bordo
	1.5	Portata nominale	Q	kg	2000/1800 ³⁾	1800
	1.6	Baricentro	c	mm	1200/1400	1200/1400
	1.8	Distanza schiena forche - asse ant.	x	mm	1485	1485
	1.9	Interasse, telaio corto/lungo	y	mm	2690/2776	2690/2776
	Peso	2.1	Peso del carrello, senza la batteria, telaio corto/lungo		kg	1201/1225
2.2		Pressione, con carico, su ruota motrice/pivottante/forche telaio corto telaio lungo		kg	780/836/943	780/836/943
				kg	680/673/1144	680/673/1144
2.3		Pressione, a vuoto, su ruota motrice/pivottante/forche telaio corto telaio lungo		kg	597/500/339	597/500/339
				kg	746/570/293	746/570/293
Ruote		3.1	Ruota motrice/pivottante/forche			Poliuretano
	3.2	Dimensione rullo, anteriore		mm	Ø 250 x 92	Ø 250 x 92
	3.3	Dimensione ruota, posteriore		mm	Ø 85 x 74	Ø 85 x 74
	3.4	Ruote aggiuntive (dimensioni)		mm	Ø 150 x 78	Ø 150 x 78
	3.5	Ruote, numero anteriore/posteriore (x=ruote comandate)		mm	1x+ 1/4	1x+ 1/4
Dimensioni	4.2.1	Altezza totale	h_{15}	mm	1370	2199
	4.4	Corsa di sollevamento Altezza sollevamento	h_3	mm	710	710
			h_{23}	mm	800	800
	4.8	Altezza piede uomo, min./max.	h_7	mm	138	138/980
	4.15	Altezza, forche abbassate	h_{13}	mm	90	90
	4.19	Lunghezza totale, telaio corto/lungo	l_1	mm	3784/3870	3784/3870
	4.20	Lunghezza carrello forche escluse, telaio corto/lungo	l_2	mm	1434/1520	1434/1520
	4.21	Larghezza telaio	b_1	mm	790	790
	4.22	Dimensioni forche	s/e/l	mm	70/180/2350, 2850 ³⁾	70/180/2350, 2850
	4.25	Scartamento esterno forche	b_5	mm	550-570	550-570
	4.31	Luce da terra	m_1	mm	23	23
	4.34	Corridoio di stivaggio per pallet 800x1200 nel senso della lunghezza	A_{st}	mm	3819	3819
	4.35	Raggio di sterzata, telaio corto/lungo	W_a	mm	2704/2790	2704/2790
	4.44	Larghezza utile per l'accesso in cabina	l_{24}	mm	450	450
Dati sulle prestazioni	5.1	Velocità di trazione, con/senza carico ¹⁾		km/h	8,5/12,0	7,0/12,0
	5.2	Velocità di sollevamento, con/senza carico		m/s	0,07/0,12	0,07/0,12
	5.3	Velocità di discesa, con/senza carico		m/s	0,12/0,12	0,12/0,12
	5.8	Pendenza superabile, con/senza carico ¹⁾		%	5/5	5/5
	5.10	Freno di servizio			Elettromeccanico	Elettromeccanico
Motore elettrico	6.1	Potenza motore di trazione S2 60 min		kW	2,8	2,8
	6.2	Potenza motore di sollevamento a S3 7%		kW	2,0	2,0
	6.4	Tensione batteria, capacità nominale K_5		V/Ah	24/620	24/620
	6.5	Peso batteria, min./max.		kg	239-501	239-501
	6.6	Consumo energetico secondo ciclo VDI ²⁾		kWh/h		
	Altri	8.1	Tipo di controllo motore			BT Powerdrive
8.4		Livello acustico al conducente in base a EN 12 053		dB(A)	60	60

1) Misurata sulla base degli standard della casa madre.

2) Contattare il fornitore per informazioni.

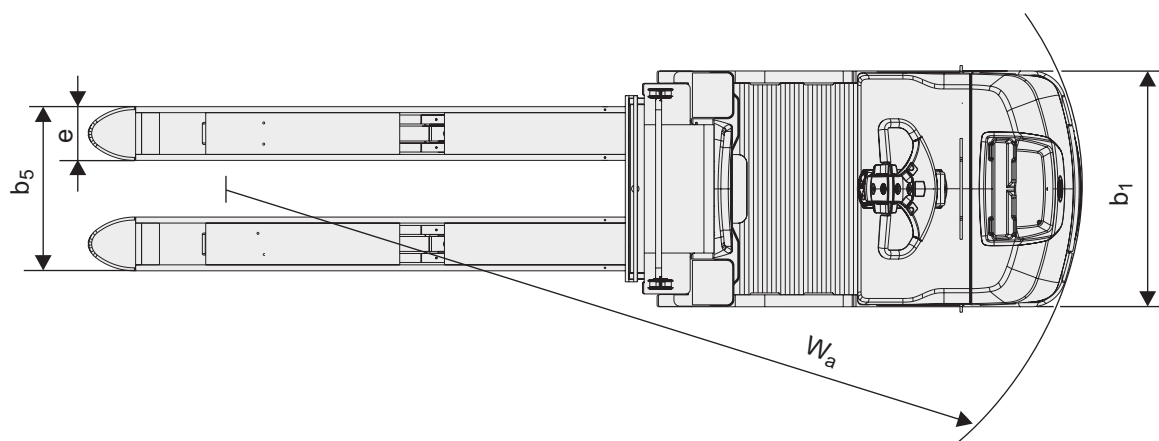
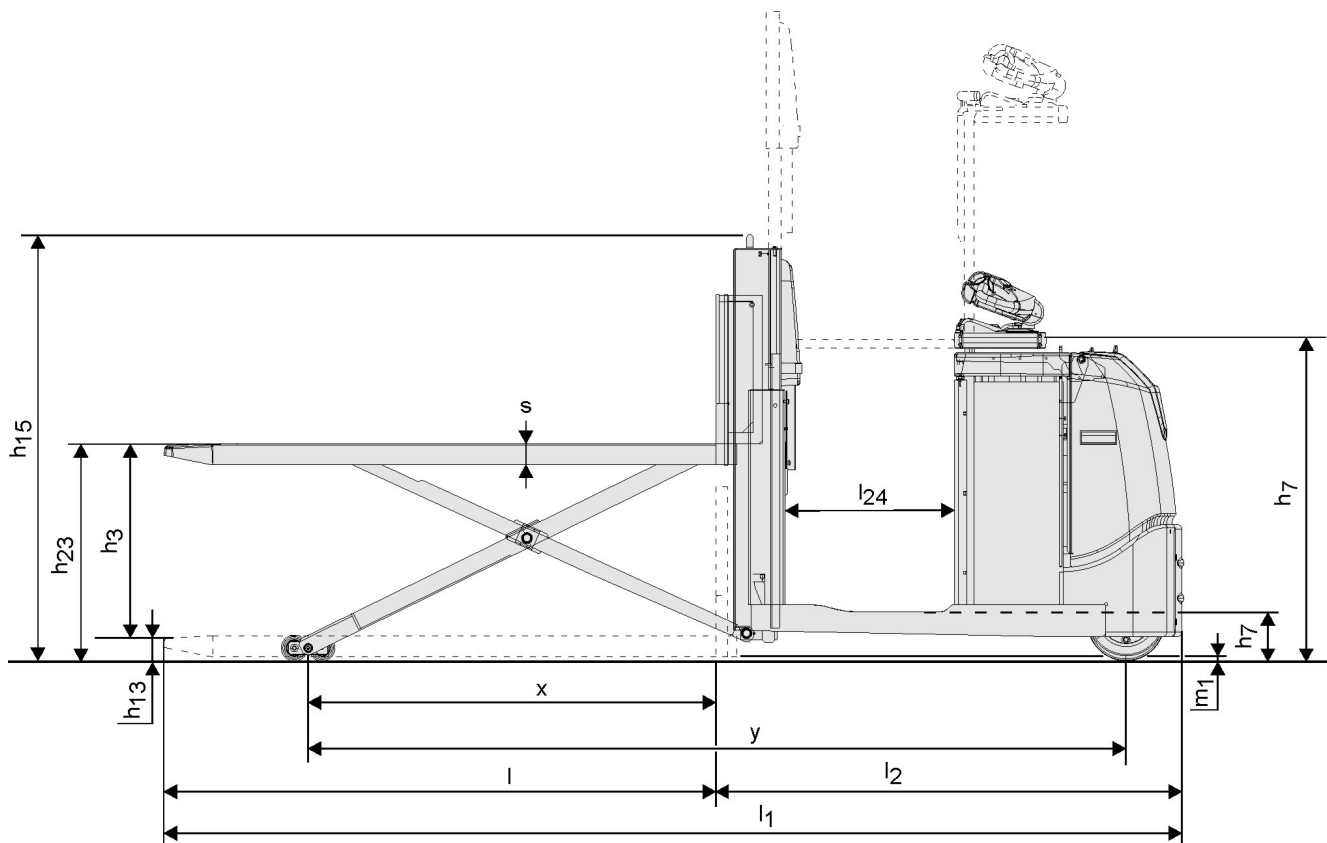
3) La lunghezza forche di 2850 mm con baricentro di 1400 mm corrisponde a una capacità di 1800 kg.

*) I valori sono per la batteria 620Ah. Altre batterie darà altri valori.

Tutti i dati sono basati sulla configurazione in tabella. Altre configurazioni possono dare altri valori.

Le prestazioni e le dimensioni del carrello sono nominali e soggette a tolleranze.

I prodotti e le specifiche tecniche Toyota Material Handling Manufacturing Svezia AB possono subire modifiche senza preavviso.



Caratteristiche carrello:

- Carrelli con alte prestazioni
- Portate nominali e altezze di sollevamento elevati
- Sistema di sterzo BT E-Man
- Basso gradino di accesso
- Sistema BT Powerdrive
- Pedana operatore con controlli per il sollevamento
- Supporto per film plastico di serie
- Sistema E-bar per fissaggio di terminali e accessori (opzione)
- Pedana a basse vibrazioni (opzione)



TMHE-Toyota Material Handling Europe — 746575-300, version 8, 2019-08-01

