

# Transpallet manuale 1.0 t

## BT lifter

serie H

HHM100

HHL100



# Transpallet manuale

Caratteristiche tecniche del carrello					HHM100	HHL100
Identificazione	1.1	Costruttore			Toyota	Toyota
	1.2	Modello			HHM100	HHL100
	1.4	Guida			Manuale	Manuale
	1.5	Portata nominale	Q(t)	kg	1000	1000
	1.6	Baricentro	c	mm	600	600
	1.8	Distanza schiena forche/asse ant.	x	mm	1013	1013
	1.9	Interasse	y	mm	1343	1343
Peso	2.1	Peso del carrello		kg	118	158 <sup>1)</sup>
	2.2	Pressione, con carico, su ruota trazione-pivottante/ rulli bracci di supporto		kg	195/366	212/369
	2.3	Pressione, a vuoto, su ruota trazione-pivottante/ rulli bracci di supporto		kg	41/20	59/22
Ruote	3.1	Ruote sterzanti/rulli forche: Polyurethane (P), Nylon (N)			P/N	P/N
	3.2	Dimensione rullo, anteriore			Ø 175 x 58	Ø 175 x 58
	3.3	Dimensione ruota, posteriore			Ø 75 x 77	Ø 75 x 77
	3.5	Ruote, numero anteriore/posteriore (x=ruote comandate)			2/2	2/2
	3.6	Carreggiata anteriore	b <sub>10</sub>	mm	130	130
	3.7	Carreggiata posteriore	b <sub>11</sub>	mm	450	450
Dimensioni	4.4	Sollevamento forche	h <sub>3</sub>	mm	713	713
		Altezza di sollevamento	h <sub>23</sub>	mm	800	800
	4.9	Altezza timone in posizione di guida	h <sub>14</sub>	mm	1223	1223
	4.15	Altezza, forche abbasse	h <sub>13</sub>	mm	87	87
	4.19	Lunghezza totale	l <sub>1</sub>	mm	1647	1647
	4.20	Lunghezza carrello forche escluse	l <sub>2</sub>	mm	468	495
	4.21	Larghezza telaio	b <sub>1</sub> /b <sub>2</sub>	mm	560	560
	4.22	Dimensioni forche	s/e/l	mm	58/156/1190	58/156/1190
	4.25	Scartamento esterno forche	b <sub>5</sub>	mm	560	560
	4.32	Luce da terra, centro dell'interasse	m <sub>2</sub>	mm	19	19
	4.34	Corridoio di stivaggio per pallet 800x1200 nel senso della lunghezza	A <sub>st</sub>	mm	1909	1909
	4.35	Raggio di sterzata	W <sub>a</sub>	mm	1522 <sup>2)</sup>	1522 <sup>2)</sup>
Motore elettrico	6.2	Potenza motore di sollevamento a S3 15%		kW	—	0,9
	6.4	Tensione batteria, capacità nominale K <sub>5</sub>		V/Ah	—	12/63
	6.5	Peso batteria		kg	—	23

1) Batteria inclusive.

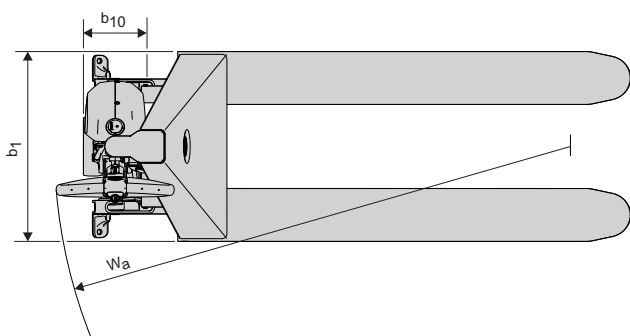
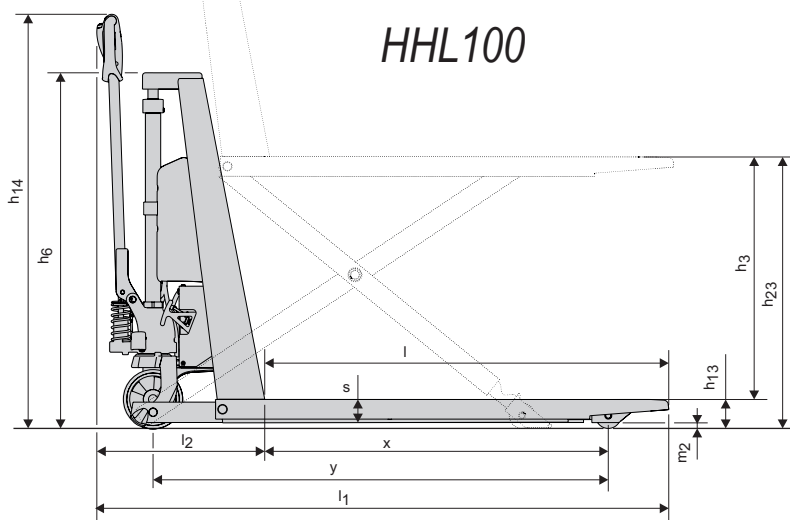
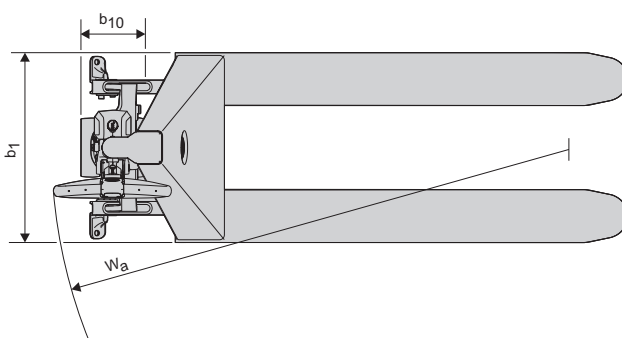
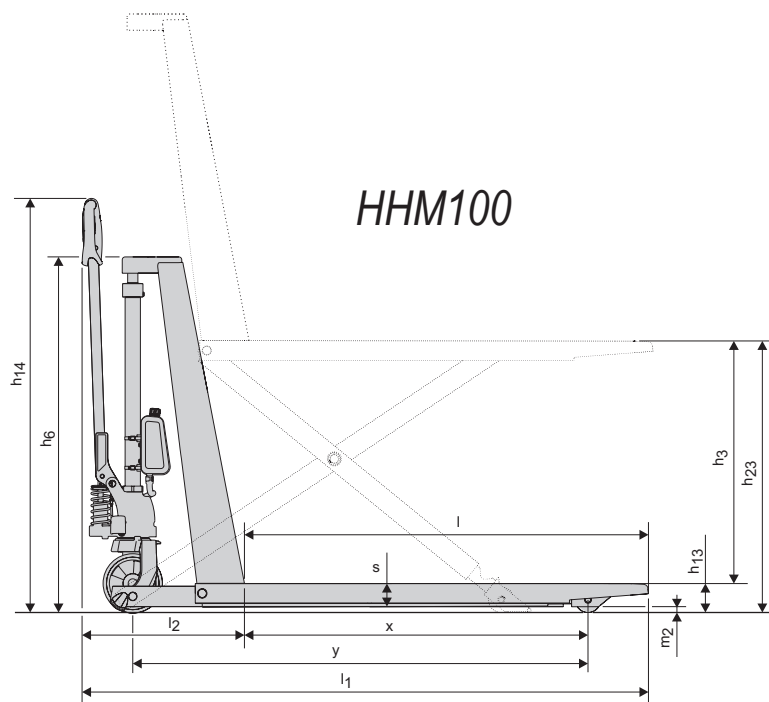
2) Il timone posizione 90 gradi.

Tutti i dati sono basati sulla configurazione in tabella. Altre configurazioni possono dare altri valori.

Le prestazioni e le dimensioni del carrello sono nominali e soggette a tolleranze.

I prodotti e le specifiche tecniche Toyota Material Handling Manufacturing Svezia AB possono subire modifiche senza preavviso.

# Disegni dimensionali



## Caratteristiche carrello:

- Il BT Lifter serie H consente una movimentazione ergonomica delle merci. L'altezza di lavoro regolabile e' ideale nelle operazioni di distribuzione.
- Massima portata 1000 kg; massima altezza di sollevamento 810 mm. La lunghezza ridotta del carrello permette di sterzare facilmente anche in spazi ristretti.
- Staffe anteriori per una maggiore stabilità.
- Stabilizzatori regolabili per la sicurezza dell'operatore e la stabilità del carrello.
- Gruppo pompante ad alzata rapida di serie con passaggio automatico al sollevamento normale in caso di carico superiore a 250 kg.
- HHM100I e HHL100I sono le versioni in acciaio inox.
- La fotocellula garantisce un sollevamento e l'abbassamento graduale delle forche che si spostano automaticamente quando la merce é caricata/scaricata sul/dal pallet.
- Il modello é corredato di certificazione ambientale, disponibile su richiesta.



TMHE-Toyota Material Handling Europe — 745334-300, version 1, 1407