

Transpallet manuale 2.3 t

BT lifter

serie L

LHM230WI



Transpallet manuale

| Caratteristiche tecniche del carrello | | | | | LHM230WI |
|---------------------------------------|------|--|-----------------|----|------------------------------------|
| Identificazione | 1.1 | Costruttore | | | Toyota |
| | 1.2 | Modello | | | LHM230WI |
| | 1.4 | Guida | | | Manuale |
| | 1.5 | Portata nominale | Q | kg | 2300 |
| | 1.6 | Baricentro | c | mm | 600 |
| | 1.8 | Distanza schiena forche/asse ant. | x | mm | 945 ¹⁾ |
| | 1.9 | Interasse | y | mm | 1170 ¹⁾ |
| Peso | 2.1 | Peso del carrello | | kg | 65 |
| | 2.2 | Pressione, con carico, su ruota trazione-pivottante/rulli bracci di supporto | | kg | 375/805 |
| | 2.3 | Pressione, a vuoto, su ruota trazione-pivottante/rulli bracci di supporto | | kg | 20/10 |
| Ruote | 3.1 | Ruote sterzanti/rulli forche: Powerthane (PO), Acciaio (A), Nylon (N), Polyurethane (P), Powerfriction (Pf), Gomma (G), Gomma antistatica (Ra) | | | Po, S, N, P, R, Ra/ Po, S, N, P |
| | 3.2 | Dimensione rullo, anteriore | | | 175x60 |
| | 3.3 | Dimensione ruota, posteriore | | | Ø 85x100/Ø 85x75 |
| | 3.5 | Ruote, numero anteriore/posteriore (x = ruote comandate) | | | 2/2 o 2/4 |
| | 3.6 | Carreggiata anteriore | b ₁₀ | mm | 132 |
| | 3.7 | Carreggiata posteriore | b ₁₁ | mm | 364 |
| Dimensioni | 4.4 | Sollevamento forche | h ₃ | mm | 115 |
| | | Altezza di sollevamento | h ₂₃ | mm | 200 |
| | 4.9 | Altezza timone in posizione di guida | h ₁₄ | mm | 1220 |
| | 4.15 | Altezza, forche abbasse | h ₁₃ | mm | 85 |
| | 4.19 | Lunghezza totale | l ₁ | mm | 1510 |
| | 4.20 | Lunghezza carrello forche escluse | l ₂ | mm | 365 |
| | 4.21 | Larghezza telaio | b ₁ | mm | 520/685 |
| | 4.22 | Dimensioni forche | s/e/l | mm | 45/156/1150 ²⁾ |
| | 4.25 | Scartamento esterno forche | b ₅ | mm | 520/685 |
| | 4.32 | Luce da terra, centro dell'interasse | m ₂ | mm | 40 |
| | 4.33 | Corridoio di stivaggio per pallet 1000x1200 trasversale | A _{st} | mm | 1556 |
| | 4.34 | Corridoio di stivaggio per pallet 800x1200 nel senso della lunghezza | A _{st} | mm | 1725 |
| | 4.35 | Raggio di sterzata | W _a | mm | 1370 |

1) Distanza con forche sollevate.

2) Altre lunghezza forche disponibili: 800/910/1000/1070/1220

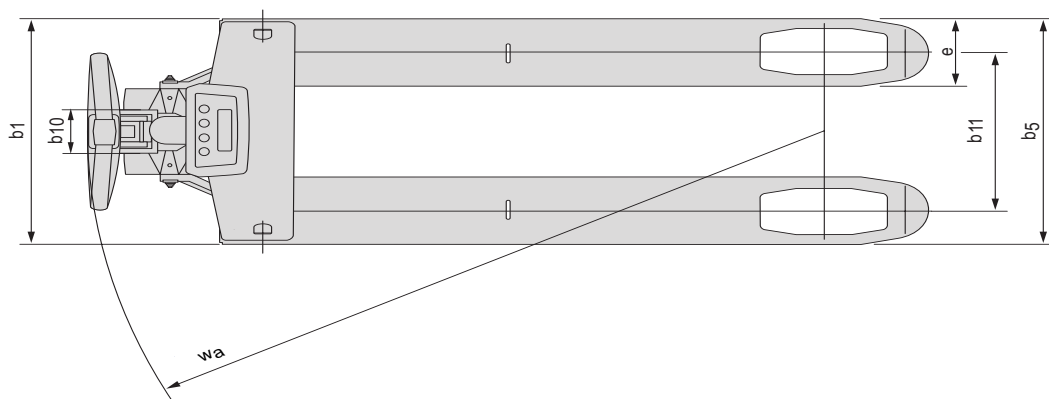
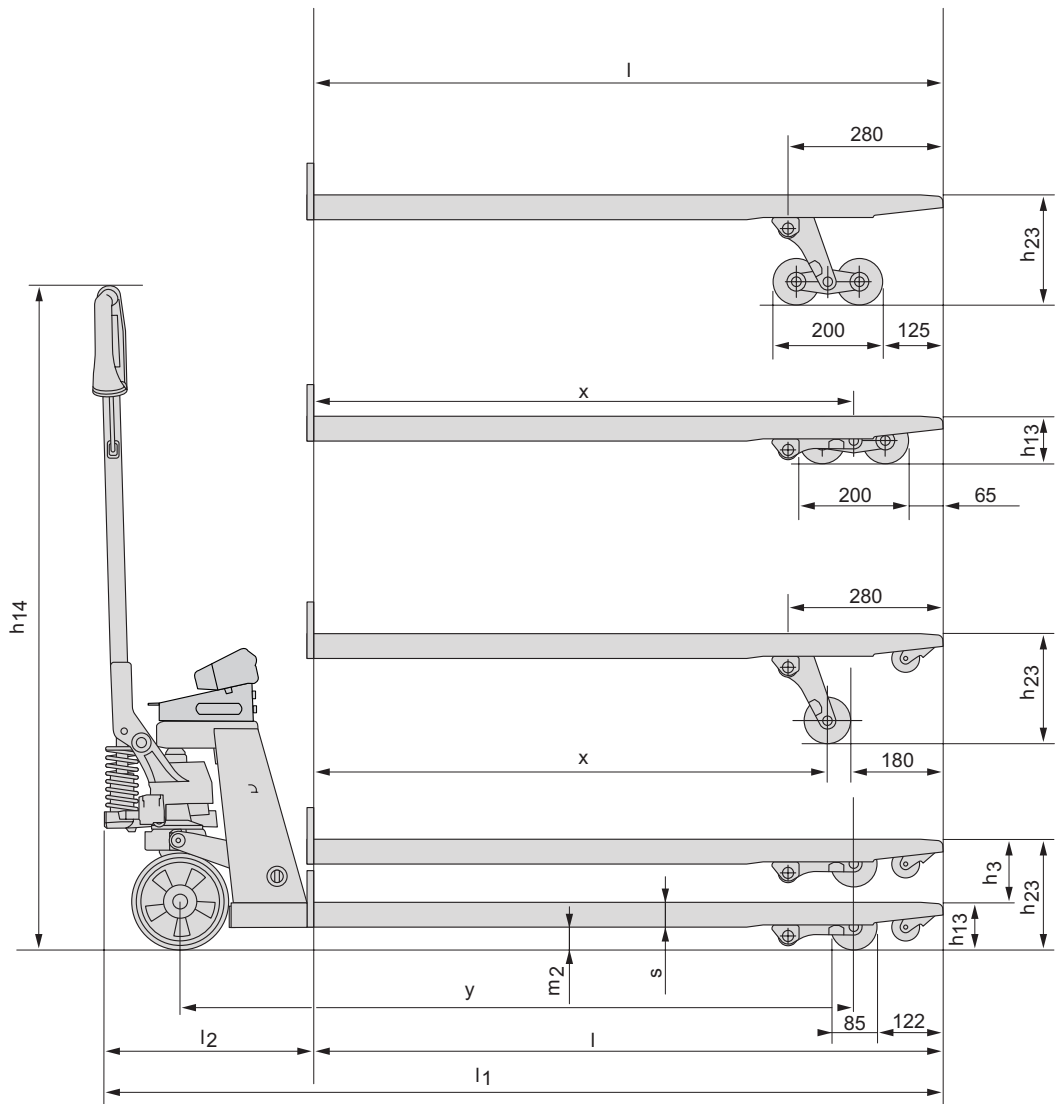
| LHM230WI | | | |
|----------|-----------------------------|----|--------------------|
| Bilancia | Massima tolleranza sul peso | kg | 0-200 = ± 10 kg |
| | | kg | 201-1000 = ± 20 kg |
| | | kg | > 1000 = ± 50 kg |
| | Batteria | V | 4 x 1.5 AA |
| | Vita utile della batteria | | 3000 pesature |

Tutti i dati sono basati sulla configurazione in tabella. Altre configurazioni possono dare altri valori.

Le prestazioni e le dimensioni del carrello sono nominali e soggette a tolleranze.

I prodotti e le specifiche tecniche Toyota Material Handling Manufacturing Svezia AB possono subire modifiche senza preavviso.

Disegni dimensionali



Caratteristiche carrello:

- Per una pesatura indicativa di qualsiasi tipo di carico per identificare i pesi per le spedizioni e per evitare sovraccarichi.
- Pompa Quick di serie.
- Una combinazione perfetta tra qualità, facilità d'uso e maneggevolezza.
- I cuscinetti ingrassabili riducono lo sforzo dell'operatore sul timone garantendo lunga vita operativa.
- Differenti tipologie di ruote per ottimizzare le prestazioni e l'usura con differenti condizioni di pavimentazione.
- Forche realizzate come monoblocco e con la punta arrotondata per facilitare la movimentazione e l'inforcamento dei pallet.
- Il modello é corredato di certificazione ambientale, disponibile su richiesta.



TMHE-Toyota Material Handling Europe — 745349-300, version 2, 1202