

# Transpallet manuale 2.0 t

## BT lifter

*serie L*

LHM200SC



# Transpallet manuale

Caratteristiche tecniche del carrello					LHM200SC
Identificazione	1.1	Costruttore			Toyota
	1.2	Modello			LHM200SC
	1.4	Guida			Manuale
	1.5	Portata nominale	Q	kg	2000
	1.6	Baricentro	c	mm	600
	1.8	Distanza schiena forche/asse ant.	x	mm	945 <sup>1)</sup>
	1.9	Interasse	y	mm	1170 <sup>1)</sup>
Peso	2.1	Peso del carrello		kg	103
	2.2	Pressione, con carico, su ruota trazione-pivottante/rulli bracci di supporto		kg	375/805
	2.3	Pressione, a vuoto, su ruota trazione-pivottante/rulli bracci di supporto		kg	20/10
Ruote	3.1	Ruote sterzanti/rulli forche: Powerthane (Po), Acciaio (A), Nylon (N), Polyurethane (P), Powerfriction (Pf), Gomma (G), Gomma antistatica (Ra)			N, P, S, Po, R, Ra/N, P, Po
	3.2	Dimensione rullo, anteriore			Ø 175x60
	3.3	Dimensione ruota, posteriore			Ø 85x100/Ø 85x75 <sup>2)</sup>
	3.5	Ruote, numero anteriore/posteriore (x = ruote comandate)			2/2 o 2/4 <sup>2)</sup>
	3.6	Carreggiata anteriore	b <sub>10</sub>	mm	132
	3.7	Carreggiata posteriore	b <sub>11</sub>	mm	370/530
Dimensioni	4.4	Sollevamento forche	h <sub>3</sub>	mm	115
		Altezza di sollevamento	h <sub>23</sub>	mm	205
	4.9	Altezza timone in posizione di guida	h <sub>14</sub>	mm	1220
	4.15	Altezza, forche abbasse	h <sub>13</sub>	mm	90
	4.19	Lunghezza totale	l <sub>1</sub>	mm	1520
	4.20	Lunghezza carrello forche escluse	l <sub>2</sub>	mm	370
	4.21	Larghezza telaio	b <sub>1</sub>	mm	540/700 <sup>3)</sup>
	4.22	Dimensioni forche	s/e/l	mm	65/170/1150
	4.25	Scartamento esterno forche	b <sub>5</sub>	mm	540/700 <sup>3)</sup>
	4.32	Luce da terra, centro dell'interasse	m <sub>2</sub>	mm	25
	4.33	Corridoio di stivaggio per pallet 1000x1200 trasversale	A <sub>st</sub>	mm	1525 <sup>1)</sup>
	4.34	Corridoio di stivaggio per pallet 800x1200 nel senso della lunghezza	A <sub>st</sub>	mm	1725 <sup>1)</sup>
4.35	Raggio di sterzata	W <sub>a</sub>	mm	1370 <sup>1)</sup>	

1) Distanza con forche sollevate.

2) Rulli singoli/Rulli doppi.

3) Altre larghezza disponibili su richiesta.

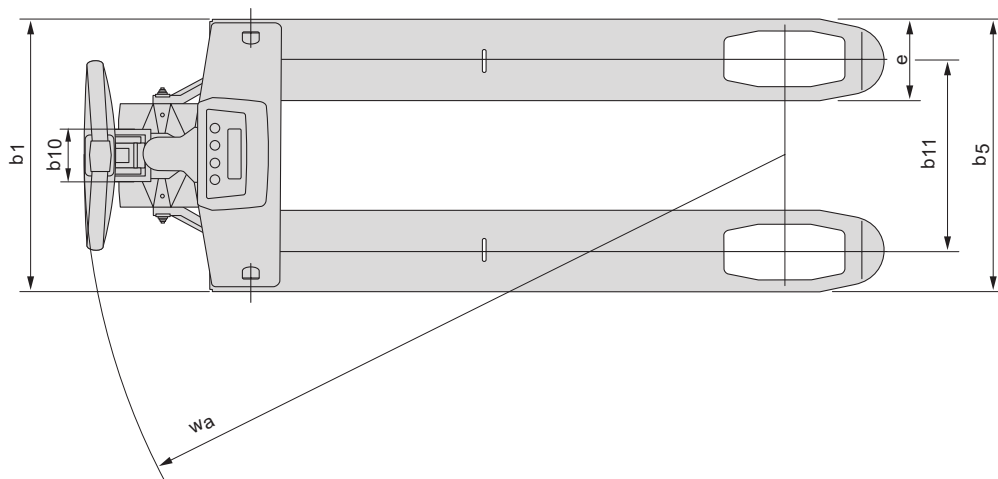
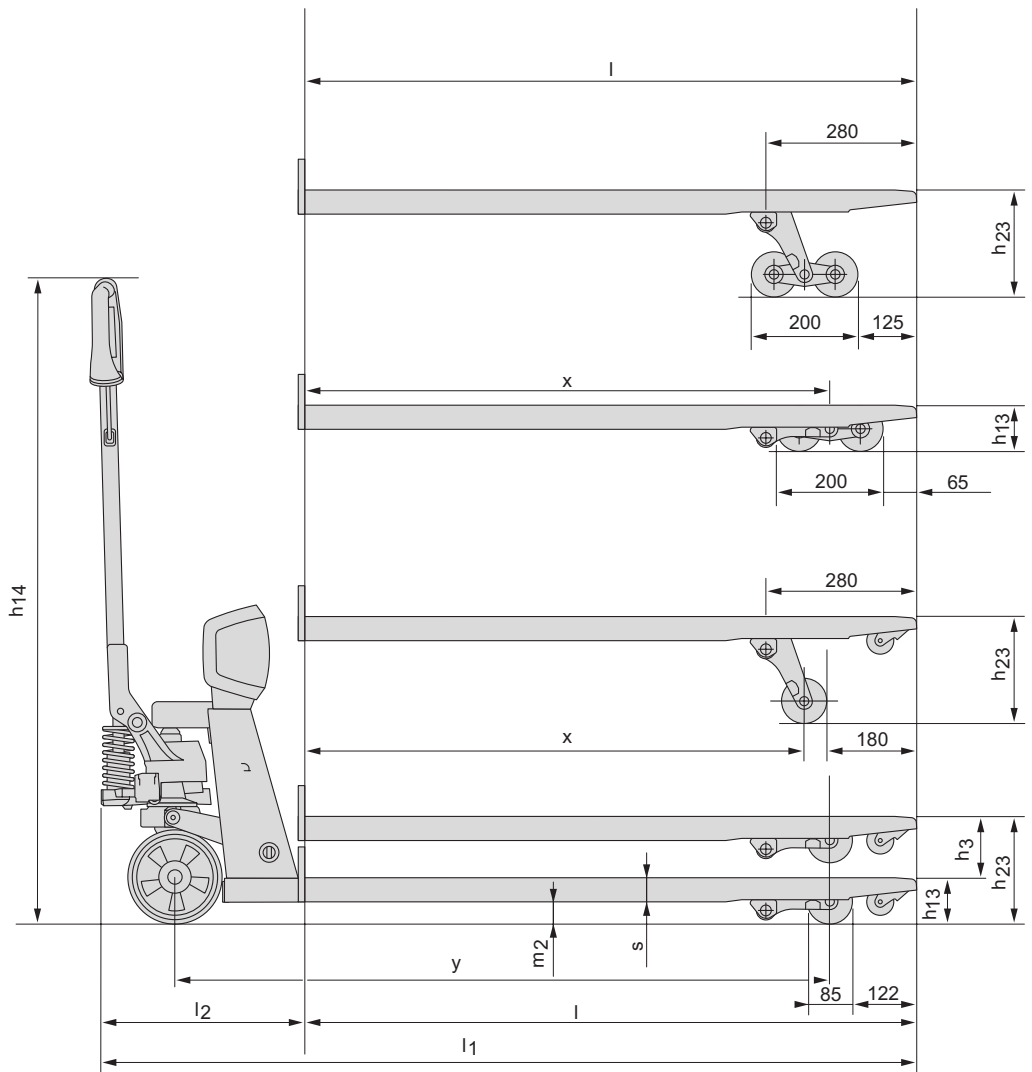
Dati tecnici bilancia	Sensibilità multi-range		
	0 - 200	kg	0,2
	200 - 500	kg	0,5
	500 - 2000	kg	1,0
	Errore massimo in del carico applicato	kg	0,1
	Batteria	12V DC/1,2 Ah	
	Raddrizzatore	230 V/12V DC	

Tutti i dati sono basati sulla configurazione in tabella. Altre configurazioni possono dare altri valori.

Le prestazioni e le dimensioni del carrello sono nominali e soggette a tolleranze.

I prodotti e le specifiche tecniche Toyota Material Handling possono subire modifiche senza preavviso.

# Disegni dimensionali



---

## Caratteristiche carrello:

- Il BT lifter con bilancia è un carrello con grande precisione di pesatura.
- Il BT Lifter con bilancia è stato sviluppato per applicazioni in ambito industriale. E' resistente all'acqua, alle polveri e agli urti.
- Il modulo batteria (sostituibile) garantisce 35 ore di utilizzo, e durante la fase di ricarica è possibile utilizzare il carrello in versione manuale senza la possibilità di pesare.
- In opzione è possibile prevedere pesatura legale.
- In opzione è possibile disporre della stampante (incorporata).
- I cuscinetti ingrassabili riducono lo sforzo dell'operatore sul timone garantendo lunga vita operativa.
- Il timone arrotondato è realizzato in materiale polimerico, ad elevata resistenza, per una presa ottimale.
- Il modello è corredato di certificazione ambientale, disponibile su richiesta.

