

# Transpallet manuale 2.3 t

## BT pro lifter

*Serie L*

LHM230P



# Transpallet manuale

Caratteristiche tecniche del carrello					LHM230P
Identificazione	1.1	Costruttore			Toyota
	1.2	Modello			LHM230P
	1.4	Guida			Manuale
	1.5	Portata nominale	Q	kg	2300
	1.6	Baricentro	c	mm	600
	1.8	Distanza schiena forche/asse ant.	x	mm	945 <sup>1)</sup>
	1.9	Interasse	y	mm	1170 <sup>1)</sup>
Peso	2.1	Peso del carrello		kg	75
	2.2	Pressione, con carico, su ruota trazione-pivottante/ rulli bracci di supporto		kg	375/805
	2.3	Pressione, a vuoto, su ruota trazione-pivottante/ rulli bracci di supporto		kg	20/10
Ruote	3.1	Ruote sterzanti/rulli forche: Powerthane (Po), Acciaio (A), Nylon (N), Polyurethane (P), Powerfriction (Pf), Gomma (G), Gomma antistatica (Ra)			Po, Ra / Po, S, N, P
	3.2	Dimensione rullo, anteriore			Ø 175x60
	3.3	Dimensione ruota, posteriore			Ø 85x100 / Ø 85x75 <sup>2)</sup>
	3.5	Ruote, numero anteriore/posteriore (x = ruote comandate)			2/2 o 2/4 <sup>2)</sup>
	3.6	Carreggiata anteriore	b <sub>10</sub>	mm	148
	3.7	Carreggiata posteriore	b <sub>11</sub>	mm	364
Dimensioni	4.4	Sollevamento forche	h <sub>3</sub>	mm	115
		Altezza di sollevamento	h <sub>23</sub>	mm	200
	4.9	Altezza timone in posizione di guida	h <sub>14</sub>	mm	1220
	4.15	Altezza, forche abbasse	h <sub>13</sub>	mm	85
	4.19	Lunghezza totale	l <sub>1</sub>	mm	1575
	4.20	Lunghezza carrello forche escluse	l <sub>2</sub>	mm	415
	4.21	Larghezza telaio	b <sub>1</sub>	mm	520/685 <sup>3)</sup>
	4.22	Dimensioni forche	s/e/l	mm	45/156/1150 <sup>4)</sup>
	4.25	Scartamento esterno forche	b <sub>5</sub>	mm	520/685 <sup>3)</sup>
	4.32	Luce da terra, centro dell'interasse	m <sub>2</sub>	mm	40
	4.33	Corridoio di stivaggio per pallet 1000x1200 trasversale	A <sub>st</sub>	mm	1525 <sup>1)</sup>
	4.34	Corridoio di stivaggio per pallet 800x1200 nel senso della lunghezza	A <sub>st</sub>	mm	1725 <sup>1)</sup>
	4.35	Raggio di sterzata	W <sub>a</sub>	mm	1370 <sup>1)</sup>

1) Distanza con forche sollevate.

2) Rulli singoli/Rulli doppi.

3) Altre larghezza disponibili su richiesta.

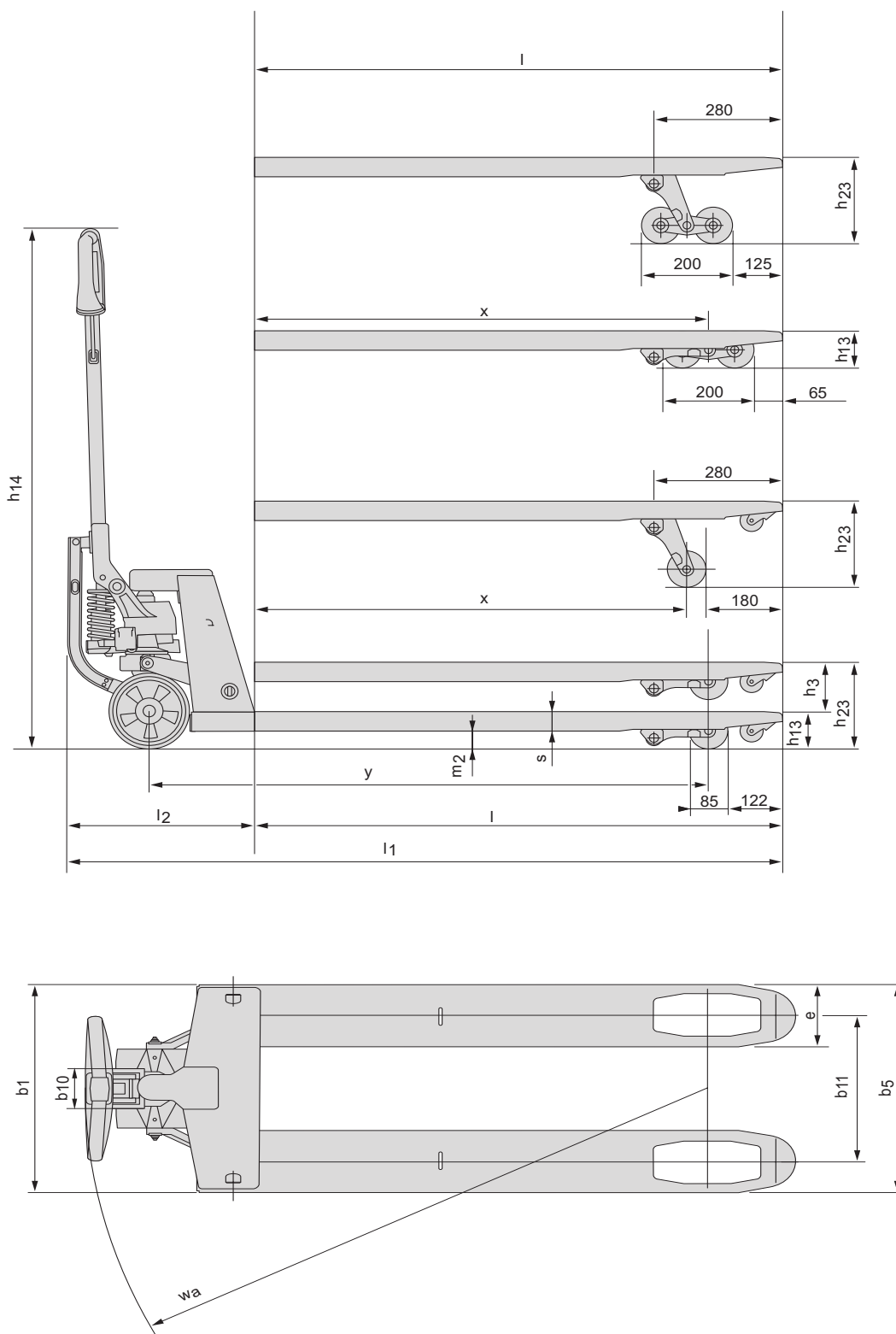
4) Altre lunghezza forche disponibili: 800/910/1000/1070/1220

Tutti i dati sono basati sulla configurazione in tabella. Altre configurazioni possono dare altri valori.

Le prestazioni e le dimensioni del carrello sono nominali e soggette a tolleranze.

I prodotti e le specifiche tecniche Toyota Material Handling possono subire modifiche senza preavviso.

# Disegni dimensionali



---

## Caratteristiche carrello:

- Ideale per applicazioni intensive.
- Il trasferimento della forza dal gruppo pompante alla ruota di trazione avviene tramite il collegamento tra la ruota stessa e il timone.
- Il pompante ad alzata rapida (quick lift) é la soluzione più ergonomica in quanto riduce il numero di pompate necessarie.
- Con la valvola di sovraccarico proteggete il vostro carrello e la pavimentazione.
- L'esclusivo gruppo pompante Pro Lifter può essere assemblato su tutti i gruppi forche del carrello LHM230, anche con forche a culla.
- Adatto per diverse applicazioni.
- Il modello é corredato di certificazione ambientale, disponibile su richiesta.



TMHE-Toyota Material Handling Europe — 745345-300, version 1, 0911  
IT1MAR0262