

# Transpallet manuale 3.0 t

## BT lifter

*Serie L*

LHM300



# Transpallet manuale

Caratteristiche tecniche del carrello					LHM300
Identificazione	1.1	Costruttore			Toyota
	1.2	Modello			LHM300
	1.4	Guida			Manuale
	1.5	Portata nominale	Q	kg	3000
	1.6	Baricentro	c	mm	600
	1.8	Distanza schiena forche/asse ant.	x	mm	970 <sup>1)</sup>
	1.9	Interasse	y	mm	1185 <sup>1)</sup>
Peso	2.1	Peso del carrello		kg	105
	2.2	Pressione, con carico, su ruota trazione-pivottante/rulli bracci di supporto		kg	489/1050
	2.3	Pressione, a vuoto, su ruota trazione-pivottante/rulli bracci di supporto		kg	26/13
Ruote	3.1	Ruote sterzanti/rulli forche: Powerthane (Po), Acciaio (A), Nylon (N), Polyurethane (P), Powerfriction (Pf), Gomma (G), Gomma antistatica (Ra), Vilkollan (Vu)			Po, S, N, R, Ra/ Vu, N,
	3.2	Dimensione rullo, anteriore			Ø 175x60
	3.3	Dimensione ruota, posteriore			Ø 85x75
	3.5	Ruote, numero anteriore/posteriore (x = ruote comandate)			2/4
	3.6	Carreggiata anteriore	b <sub>10</sub>	mm	132
	3.7	Carreggiata posteriore	b <sub>11</sub>	mm	340
	Dimensioni	4.4	Sollevamento forche	h <sub>3</sub>	mm
		Altezza di sollevamento	h <sub>23</sub>	mm	200
4.9		Altezza timone in posizione di guida	h <sub>14</sub>	mm	1220
4.15		Altezza, forche abbasse	h <sub>13</sub>	mm	85
4.19		Lunghezza totale	l <sub>1</sub>	mm	1510
4.20		Lunghezza carrello forche escluse	l <sub>2</sub>	mm	365
4.21		Larghezza telaio	b <sub>1</sub>	mm	520/685 <sup>2)</sup>
4.22		Dimensioni forche	s/e/l	mm	45/175/1150 <sup>3)</sup>
4.25		Scartamento esterno forche	b <sub>5</sub>	mm	520/685 <sup>2)</sup>
4.32		Luce da terra, centro dell'interasse	m <sub>2</sub>	mm	40
4.33		Corridoio di stivaggio per pallet 1000x1200 trasversale	A <sub>st</sub>	mm	1540 <sup>1)</sup>
4.34		Corridoio di stivaggio per pallet 800x1200 nel senso della lunghezza	A <sub>st</sub>	mm	1740 <sup>1)</sup>
4.35		Raggio di sterzata	W <sub>a</sub>	mm	1385 <sup>1)</sup>

1) Distanza con forche sollevate.

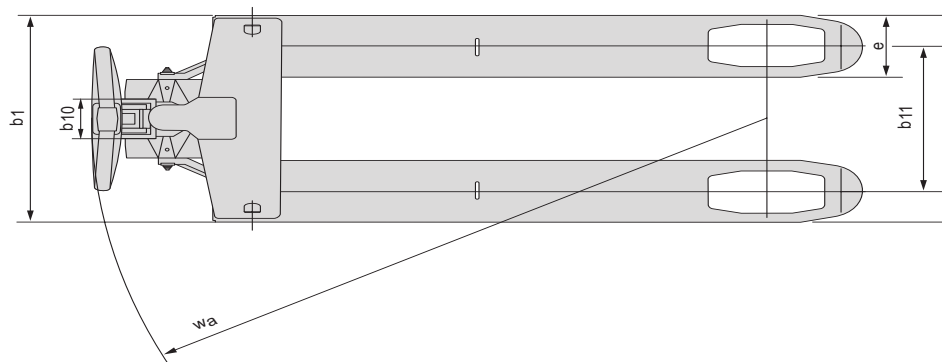
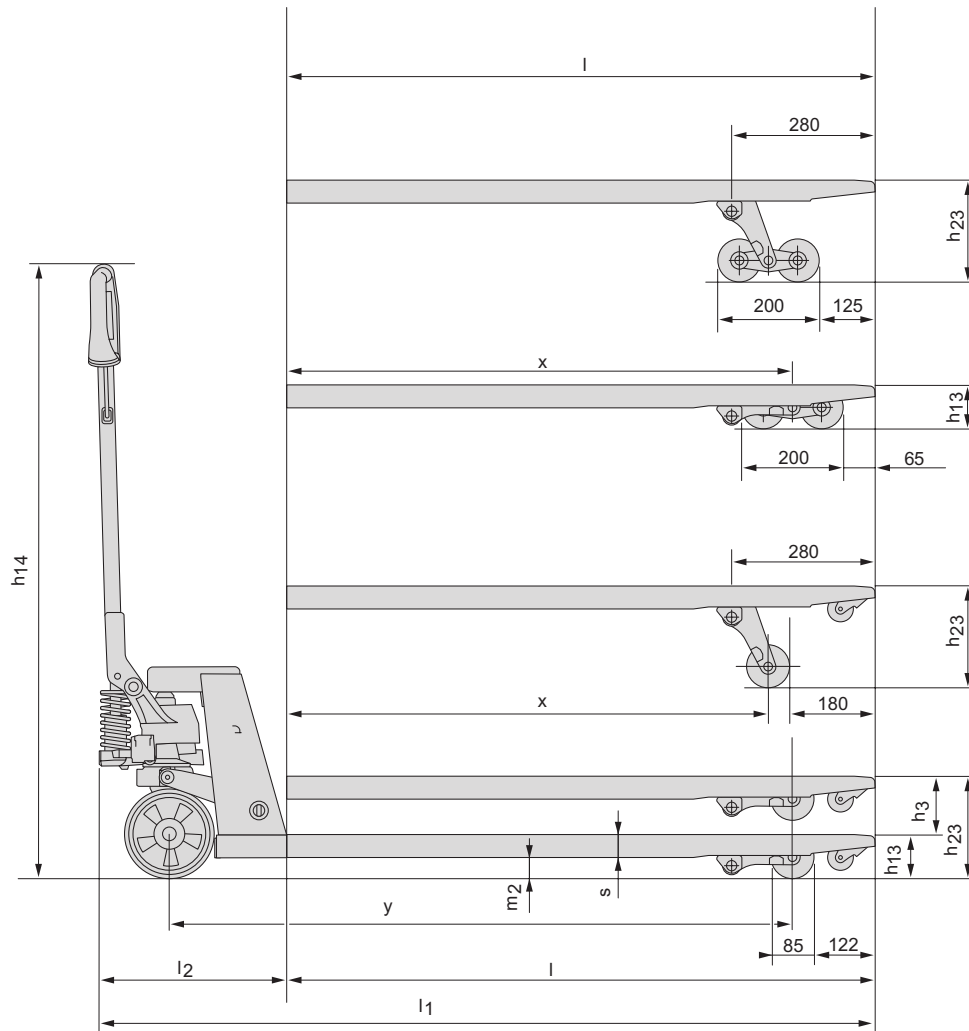
2) Altre larghezza disponibili su richiesta.

3) Forche disponibili anche con lunghezza 1220 mm. Altre lunghezze su richiesta.

Tutti i dati sono basati sulla configurazione in tabella. Altre configurazioni possono dare altri valori.

Le prestazioni e le dimensioni del carrello sono nominali e soggette a tolleranze.

I prodotti e le specifiche tecniche Toyota Material Handling possono subire modifiche senza preavviso.



## Caratteristiche carrello:

- Il timone arrotondato é realizzato in materiale polimerico, ad elevata resistenza, per una presa ottimale.
- Il sistema di discesa garantisce un abbassamento delle forche controllato.
- I cuscinetti di pressione ad alta resistenza riducono lo sforzo dell'operatore sul timone garantendo lunga vita operativa.
- I cuscinetti ingrassabili riducono lo sforzo dell'operatore sul timone garantendo lunga vita operativa.



TMHE-Toyota Material Handling Europe — 745342-300, version 1, 0911  
IT1MAR0261