

Transpallet manuale 2.3 t

BT lifter

Serie L

LHM230



Transpallet manuale

Caratteristiche tecniche del carrello					LHM230	LHM230U
Identificazione	1.1	Costruttore			Toyota	Toyota
	1.2	Modello			LHM230	LHM230U
	1.4	Guida			Manuale	Manuale
	1.5	Portata nominale	Q	kg	2300	2300
	1.6	Baricentro	c	mm	600	600
	1.8	Distanza schiena forche/asse ant.	x	mm	945 ¹⁾	945 ¹⁾
	1.9	Interasse	y	mm	1170 ¹⁾	1170 ¹⁾
Peso	2.1	Peso del carrello		kg	63	63
	2.2	Pressione, con carico, su ruota trazione-pivottante/ rulli bracci di supporto		kg	375/805	375/805
	2.3	Pressione, a vuoto, su ruota trazione/pivottante/ rulli bracci di supporto		kg	20/10	20/10
Ruote	3.1	Ruote sterzanti/rulli forche: Powerthane (Po), Acciaio (A), Nylon (N), Polyurethane (P), Powerfriction (Pf), Gomma (G), Gomma antistatica (Ra)			Po, S, N, P, R, Ra/ Po, S, N, P	Po, S, N, P, R, Ra/ N, P
	3.2	Dimensione rullo, anteriore			Ø 175x60	Ø 175x60
	3.3	Dimensione ruota, posteriore			Ø 85x100 / Ø 85x75 ²⁾	Ø 75x100 / Ø 75x75 ²⁾
	3.5	Ruote, numero anteriore/posteriore (x=ruote comandate)			2/2 o 2/4 ²⁾	2/2 o 2/4 ²⁾
	3.6	Carreggiata anteriore	b ₁₀	mm	132	132
	3.7	Carreggiata posteriore	b ₁₁	mm	364	364
Dimensioni	4.4	Sollevamento forche	h ₃	mm	115	115
		Altezza di sollevamento	h ₂₃	mm	200	190
	4.9	Altezza timone in posizione di guida	h ₁₄	mm	1220	1220
	4.15	Altezza, forche abbasse	h ₁₃	mm	85	75
	4.19	Lunghezza totale	l ₁	mm	1500	1500
	4.20	Lunghezza carrello forche escluse	l ₂	mm	365	365
	4.21	Larghezza telaio	b ₁	mm	520/685 ³⁾	520/685 ³⁾
	4.22	Dimensioni forche	s/e/l	mm	45/156/1150 ⁴⁾	45/156/1150 ⁴⁾
	4.25	Scartamento esterno forche	b ₅	mm	520/685 ³⁾	520/685 ³⁾
	4.32	Luce da terra, centro dell'interasse	m ₂	mm	40	30
	4.33	Corridoio di stivaggio per pallet 1000x1200 trasversale	A _{st}	mm	1525 ¹⁾	1525 ¹⁾
	4.34	Corridoio di stivaggio per pallet 800x1200 nel senso della lunghezza	A _{st}	mm	1725 ¹⁾	1725 ¹⁾
	4.35	Raggio di sterzata	W _a	mm	1370 ¹⁾	1370 ¹⁾

1) Distanza con forche sollevate

2) Rulli singoli / Rulli doppi

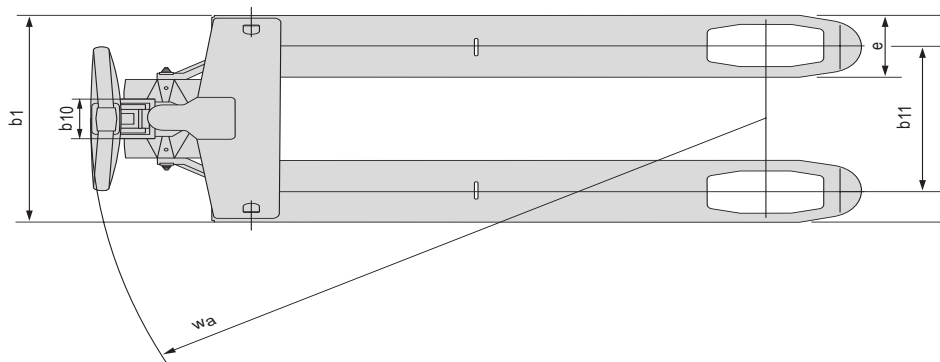
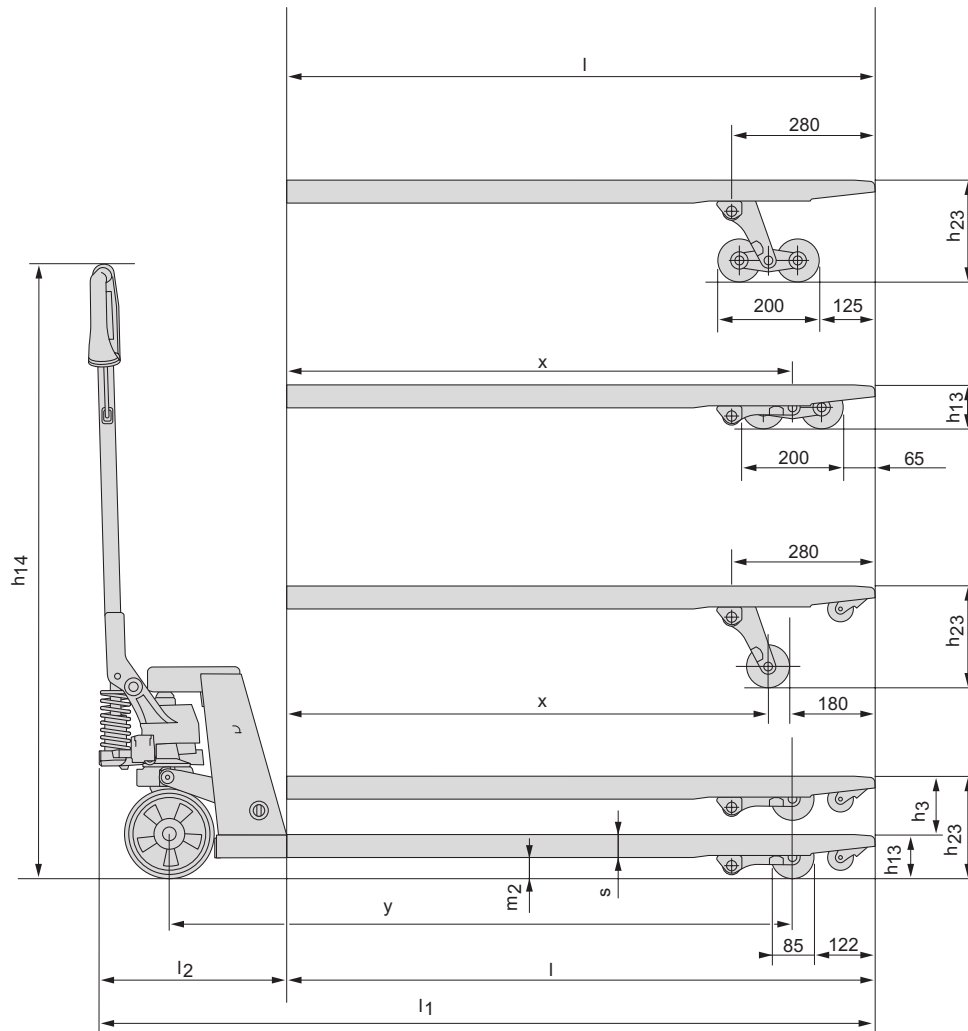
3) Altre larghezza disponibili su richiesta

4) Altre lunghezza forche disponibili: 800/910/1000/1070/1220

Tutti i dati sono basati sulla configurazione in tabella. Altre configurazioni possono dare altri valori.

Le prestazioni e le dimensioni del carrello sono nominali e soggette a tolleranze.

I prodotti e le specifiche tecniche Toyota Material Handling possono subire modifiche senza preavviso.



Caratteristiche carrello:

- BT, in modo esclusivo, assicura 99 anni di garanzia su tutte le parti rosse. La garanzia copre difetti nei materiali e nelle saldature. La garanzia sul corpo pompa e sul timone é di cinque anni.
- Struttura robusta con peso ridotto. Facile da manovrare.
- La verniciatura a polvere e le saldature robotizzate assicurano una finitura durevole e di alta qualità.
- Il timone arrotondato é realizzato in materiale polimerico, ad elevata resistenza, per una presa ottimale.
- Il sistema di discesa garantisce un abbassamento delle forche controllato.
- I cuscinetti di pressione ad alta resistenza riducono lo sforzo dell'operatore sul timone garantendo lunga vita operativa.
- I cuscinetti ingrassabili riducono lo sforzo dell'operatore sul timone garantendo lunga vita operativa.
- Pompa quick e valvola di sovraccarico possono essere anche combinate.
- Configurazioni personalizzate possono essere realizzate mediante richiesta speciale.
- Il prodotto è realizzato e certificato secondo normativa ISO14020 e riporta la targhetta ECO per l'ambiente.



TMHE-Toyota Material Handling Europe — 745341-300, version 3, 2018-07-30
IT1MAR0625